



PROTEU®
SOLUÇÕES

Amazonas
Caldeira
a pellets

Manual
Técnico



Proteu®
a pensar no
seu conforto



Índice

1	Introdução	4
2	Características Técnicas	5
3	Instalação e montagem	7
4	Utilização	14
5	Limpeza e manutenção	18
6	Esquema elétrico	21
7	Possíveis problemas de funcionamento e soluções	22
8	Informações de segurança	24
9	Garantia	25



1

Introdução

A Proteu®, agradece a confiança em adquirir um dos nossos produtos, ficando à inteira disposição para qualquer esclarecimento necessário.

O presente manual foi desenvolvido pelo departamento técnico da nossa empresa, e tem por objetivo compilar a informação necessária, para a manutenção de todos os produtos por nós fabricados, para o efeito de um bom funcionamento. A utilização correta da informação contida no presente manual, assegura o funcionamento do produto dentro das normas previstas, mantendo as prescrições de higiene e segurança necessárias.

Os produtos por nós concebidos, foram desenhados, e construídos por forma, a que quando manipulados convenientemente, o seu funcionamento, regulação e conservação, sejam efetivados sem qualquer tipo de perigo para as pessoas que efetuam os trabalhos mencionados, tendo por base o seguimento do quadro normativo europeu de segurança.

Para se certificar de todas as instruções contidas neste manual, deverá mantê-lo em local acessível, pois é de interesse mútuo prevenir os riscos de acidentes.



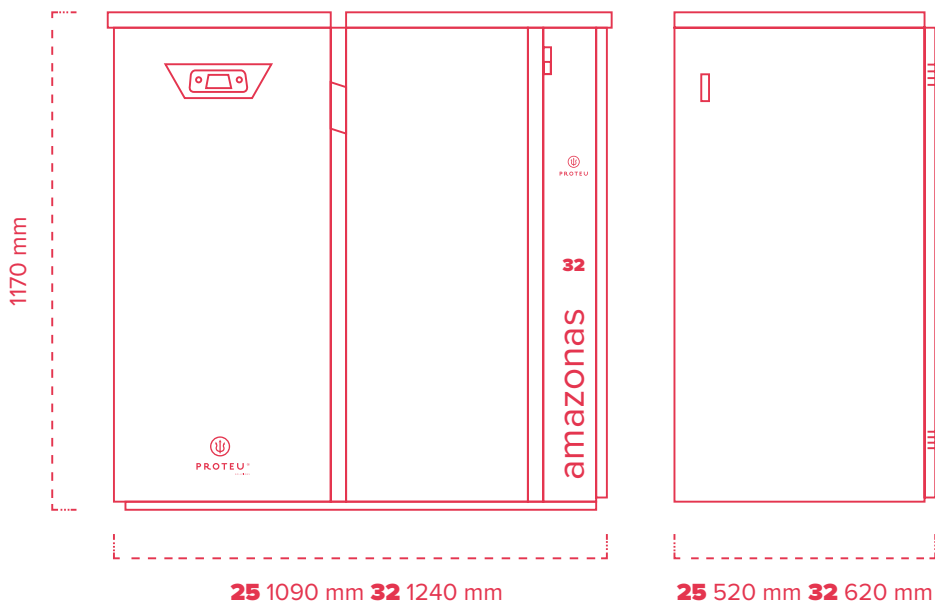
AVISO

Desta forma, recomendamos uma leitura prévia deste guia.

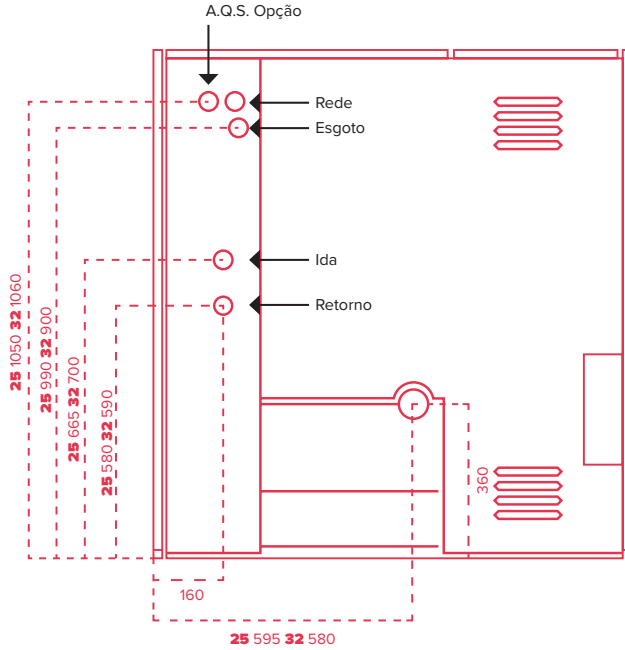
2 Características Técnicas

2.1 Dados técnicos

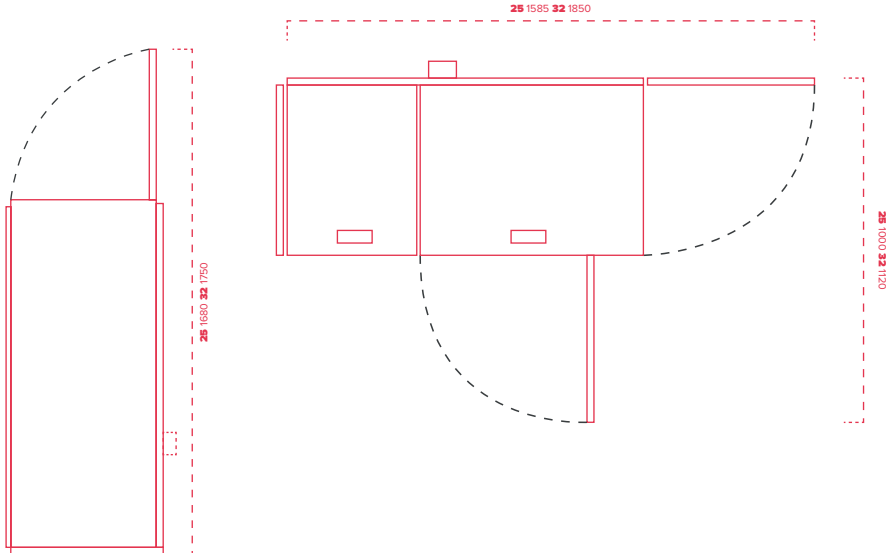
Tensão	25 230V~50Hz	32 230V~50Hz
Corrente max.	2,5A	2,5A
Corrente nominal	1,1A	1,1A
Vaso de expansão	18 Litros	18 Litros
Bomba Circuladora	Q:1m ³ /h	Q:1m ³ /h
Válvula de Segurança	90°C / 300 kPa	90°C / 300 kPa
Válvula de Carga (anti condensação)	55°C	55°C
Pressão de Serviço	150 kPa(1,5bar)	150 kPa(1,5bar)
Pressão máxima	300 kPa(3,0bar)	300 kPa(3,0bar)
Pressão mínima	50 kPa(0,5bar)	50 kPa(0,5bar)
Volume da Caldeira	40 Litros	45 Litros
Capacidade do Silo	60 kg	100 kg
Depósito de cinzas	11 Litros	11 Litros
Ligações hidráulicas Aquecimento	1" Macho	1" Macho
Ligações hidráulicas A. Q. S.	1/2" Fêmea	1/2" Fêmea
Ligações hidráulicas Válvula Segurança	3/4" Fêmea	3/4" Fêmea
Saída de Fumos	Ø 100mm	Ø 100mm
Rendimento	89%	91%



2.2 Medidas para as conexões hidráulicas



2.3 Medidas para abertura das portas



3 Instalação e montagem

3.1 Local de montagem

A Caldeira deve ser montada em lugar onde tenha acesso a uma tomada elétrica com terra, e a uma chaminé ou parede exterior para a saída dos gases.

Assim como uma saída de esgoto, alimentação de água da rede com mínimo 150kPa (1,5bar) de pressão, acesso à ida e retorno da alimentação dos emissores.

3.2 Montagem do aparelho no local

Coloque a Caldeira no local desejado, (respeite as medidas mínimas) regule os pés até a Caldeira estar bem firme e nivelada. Marque a saída de combustão e entrada de ar na parede e abra os furos necessários para a condução dos tubos para o exterior ou chaminé.

As distâncias mínimas entre o aparelho e entradas de ar (janelas, Portas ou grelhas de ventilação) são de 1.2m na horizontal e vertical e entre o aparelho e material combustível são de 1,5m.

Não instale o aparelho em quartos de dormir.

Atenção no local de montagem tem que existir ar em abundância.

Coloque uma grelha de entrada de ar se necessário no mínimo de 100cm² de modo a não ser possível a sua obstrução.

Se existir ventiladores extractores no mesmo compartimento estes podem causar problemas na evacuação dos fumos quando em funcionamento.

3.3 Precauções para a saída de gases

Na instalação do aparelho devem ser respeitados todos os regulamentos nacionais e locais, assim como as normas europeias.

A saída de gases tem que estar numa zona com ventilação, não podendo esta ser feita para lugares fechados como sótão, garagem ou caixas de ar onde os gases se possam concentrar.

A saída de gases tem que estar pelo menos 3m acima da saída do aparelho, para criar uma corrente natural que em caso de falta de eletricidade sirva para extração dos fumos.

Não pode ser ligada a saída de gases a chaminés com campana extractora.

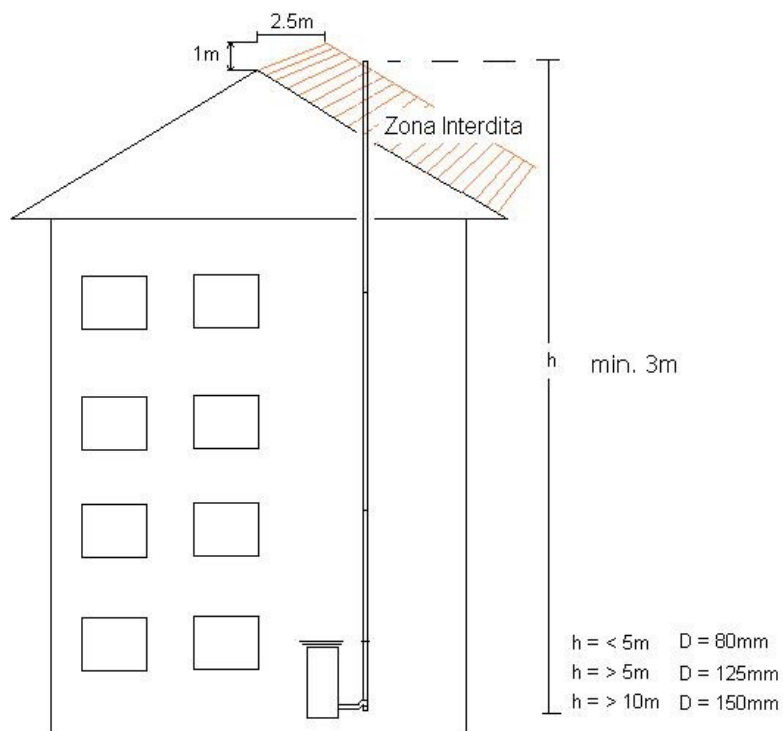
Certifique-se que o tubo de gases ao passar por paredes, tetos falsos ou sótãos, não fiquem em contacto com materiais inflamáveis.

Ao ligar a Caldeira a tubos ou chaminés existentes, tenha em conta que a secção destes não pode exceder a secção do aparelho em mais de 4 vezes.

Não pode existir mais que um aparelho ligado à mesma conduta.

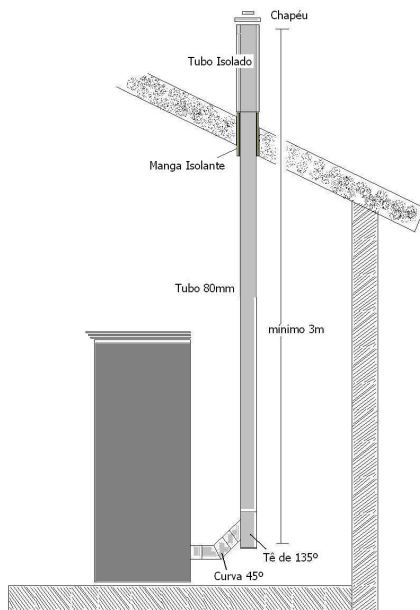
A pressão mínima na conduta não pode ser inferior a 10Pa.

Exterior

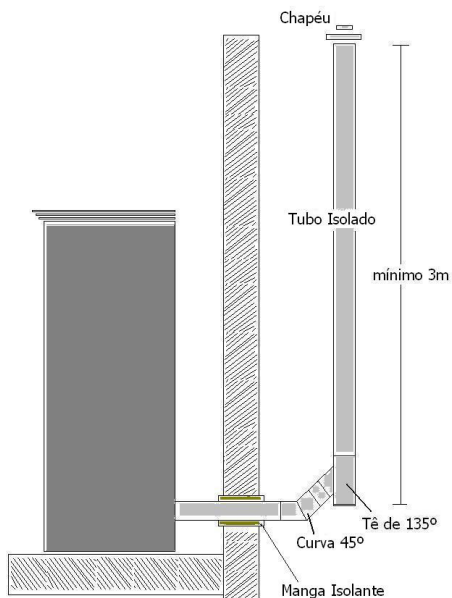


3.4 Exemplos de montagem

Saída de Gases na vertical

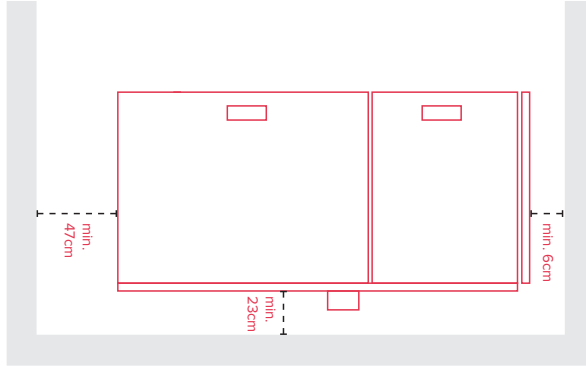


Saída de Gases na horizontal



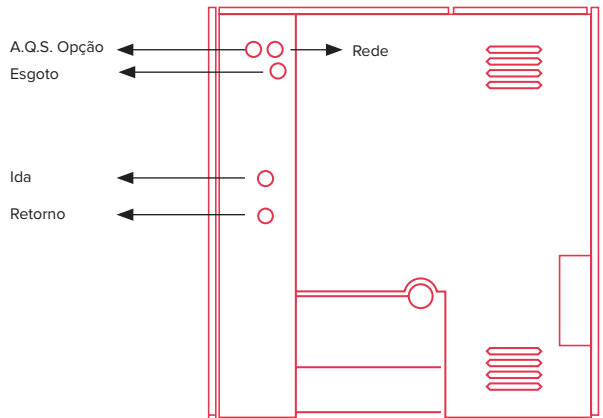
3.5 Cotas mínimas a respeitar

Se necessário encostar sempre à parede esquerda



3.5 Ligações hidráulicas

- Estabeleça as ligações hidráulicas da Caldeira à instalação local conforme o esquema hidráulico abaixo.
- Efetue o enchimento do sistema com uma pressão inferior a 150kPa (1,5bar).
- Retire o ar em todos elementos do sistema. Verifique todas as ligações hidráulicas na caldeira e na instalação se não existem fugas de água.
- Controle de novo a pressão do sistema.
- Ligue o aparelho à eletricidade, e efetue um primeiro arranque da Caldeira e certifique-se que não há fugas de fumos de volta da união do tubo de saída de gases. Caso contrário coloque na união Silicone de alta temperatura, para isso desligue o aparelho e retire a ficha da eletricidade.



3.6 Conexões hidráulicas

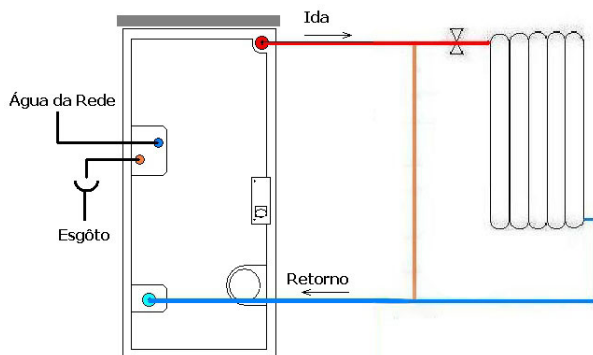
Estabeleça as ligações hidráulicas da Caldeira à instalação local conforme o esquema hidráulico abaixo.

Efetue o enchimento do sistema com uma pressão inferior a 150kPa (1,5bar).
Retire o ar em todos elementos do sistema.

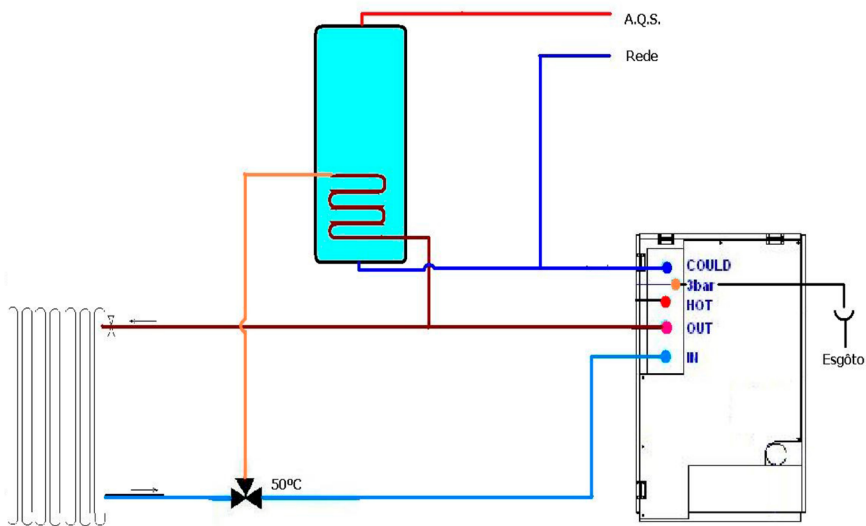
Verifique todas as ligações hidráulicas na caldeira e na instalação se não existem fugas de água.

Controle de novo a pressão do sistema.

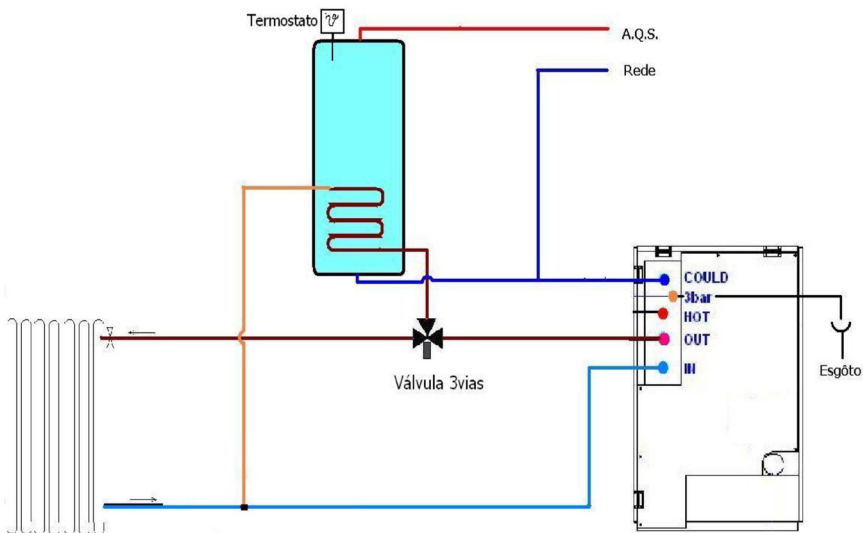
Ligue o aparelho à eletricidade, e efetue um primeiro arranque da Caldeira e certifique-se que não há fugas de fumos de volta da união do tubo de saída de gases. Caso contrário coloque na união Silicone de alta temperatura, para isso desligue o aparelho e retire a ficha da eletricidade.



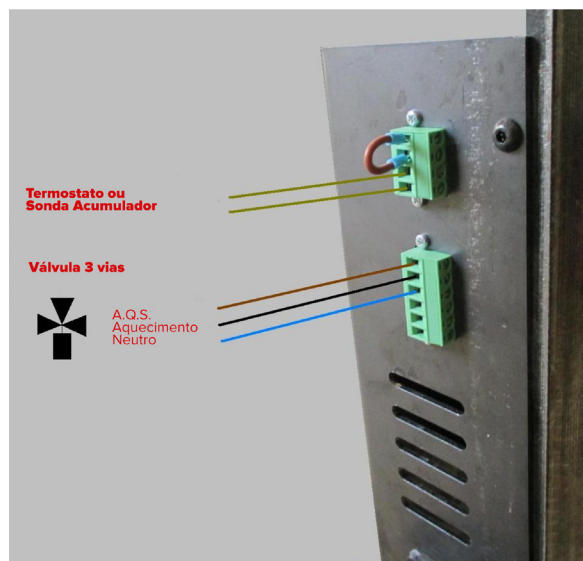
3.7 Instalação hidráulica com Acumulador para A.Q.S. e Válvula termostática



3.8 Instalação hidráulica com Acumulador para A.Q.S. e Válvula de 3 vias elétrica



3.9 Controlo da válvula 3 vias pela Caldeira



Conexões elétricas para Válvulas de 230V~

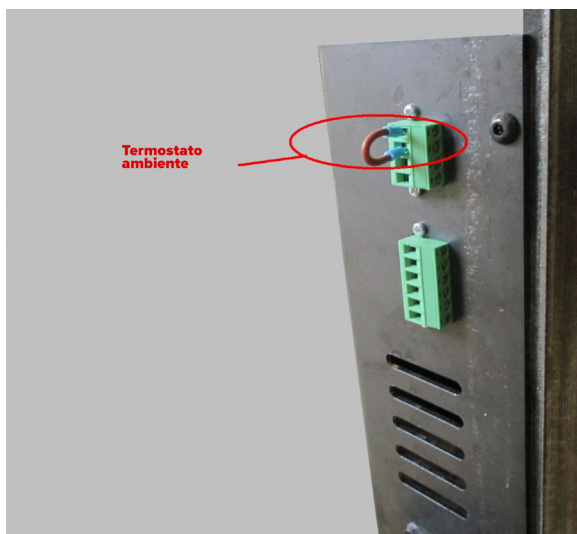
7= Neutro; 6=Aquecimento;
5=A.Q.S.

Conexões elétricas do Termostato do Acumulador:
3-4 (Instalações com Sonda NTC contacte serviços técnicos)

3.10 Ligação de um Termostato Ambiente

Conexões elétricas

remover a ponte entre os pinos 1- 2 e conectar o Termostato Ambiente com um contacto livre de potencial. (comprimento max.do fio:50m)



4 Utilização



A colocação em marcha da Salamandra, será efetuada da seguinte forma:

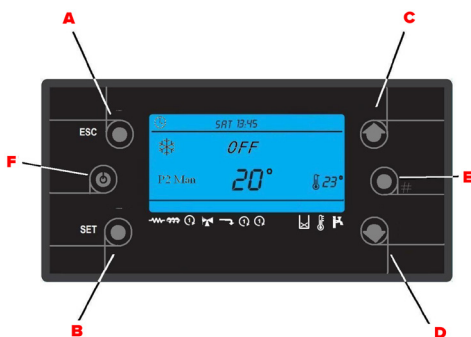
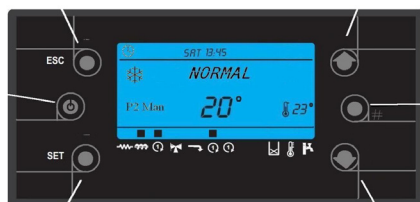
- Limpe o cinzeiro, certifique-se que as portas estão bem fechadas, colocar combustível no depósito, ligar o aparelho à eletricidade.
- Atenção: nunca utilize gasolina, gasóleo ou outro produto semelhante para acender o aparelho, nem ponha pellets à mão no cinzeiro. Não ligue o aparelho se o vidro estiver partido ou o cordão vedante esteja danificado.

4.1 Acender

O aparelho entra em funcionamento automaticamente fazendo a ignição da combustão. (até se notar chama decorrem ca. 4-8 minutos)

Ligar automático (Relógio) : premir o botão (B) no painel e selecionar a opção “Crono”, Selecionar “Permitir” e a seguir “Ativado”.

O aparelho irá ligar e desligar conforme os horários programados. No canto superior esquerdo aparece o símbolo do relógio.



Ligar Manual: premir o botão esquerdo (F) no painel de comando por 3 segundos

- A Ignição é dada em 2 fases a fase de ignição e fase de estabilização.
- No final do ciclo de ignição o visor apresenta-se da seguinte forma:

4.2 Alterar para modo verão (para instalações conforme capítulo 3.8 e 3.9)

- Neste modo o aparelho só faz A.Q.S. quando requeridas pelo termostato do acumulador.
- Premir o botão (B) selecionar Verão-Inverno premir o botão (B) e selecionar Verão, sair com o botão (A).
- No visor aparece no lado esquerdo o símbolo do sol. A função de aquecimento central está suspensa

4.3 Apagar



- Para apagar o aparelho prime durante 3 segundos a tecla (F) . No visor aparece "Apagar", até desligar por completo demora ainda alguns minutos.

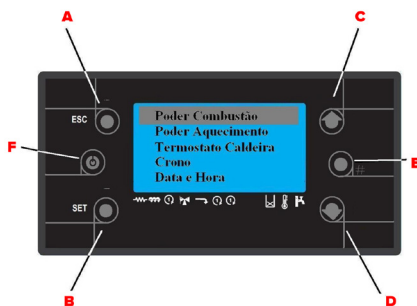
4.4 Alterar nível de potência

Premir o botão (B) selecionar Poder Combustão e selecionar o nível desejado de 1 ou Automático.

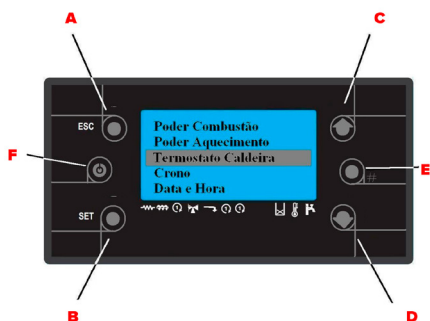


AVISO

o nível de potência é reduzido automaticamente quando a temperatura de ambiente é igual ou superior á temperatura programada



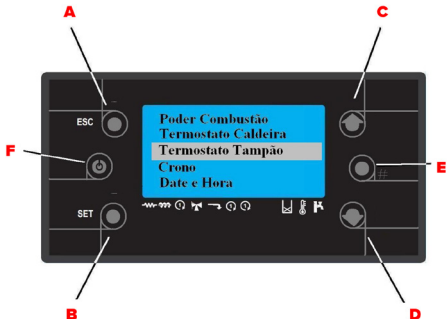
4.5 Ajustar a Temperatura da Água da Caldeira



Premir o botão (B), selecionar Termostato Caldeira, premir de novo o botão (B) e com as setas seleccione a Temperatura desejava da premir o botão (B) para Confirmar e saia com a tecla ESC (A)

4.6 Ajustar a Temperatura da Água do Acumulador

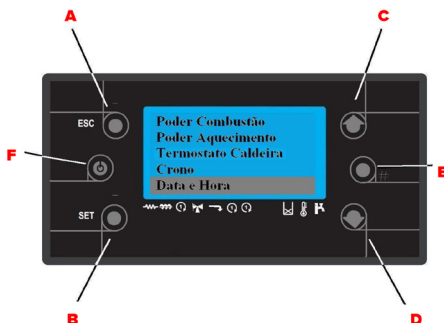
(só para instalações com sonda NTC100 no acumulador Cap.3.9)



- Premir o botão (B), selecionar Termostato Tampão, premir de novo o botão (B) e com as setas seleccione a Temperatura desejada premir o botão (B) para Confirmar e saia com a tecla ESC (A)

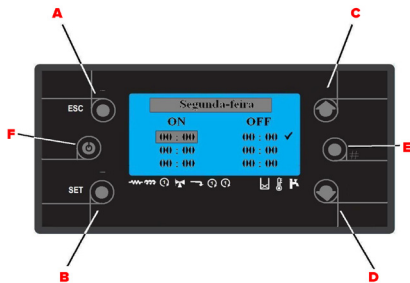
4.7 Data e hora

- Premir o botão (B), selecionar Data e Hora, premir de novo o botão (B) e com as setas seleccione a hora ou data que pretende alterar premir o botão (B) para Confirmar e saia com a tecla ESC (A)



4.8 Programação do horário Automático

- Premir o botão (B) com as setas seleccione Crono, premir de novo o botão (B), seleccione Crono Programa
- Seleccione o dia pretendido, premir o botão (B)
- São possíveis 3 programas por dia, na coluna esquerda estão as horas de ligar e na direita as horas de desligar.
- Com as setas seleccione o programa que quer alterar, premindo o botão (B), seleccione a hora pretendida com as setas e confirme ao premir o botão (B)
- Proceda da mesma forma para todos os dias que queira a salamandra em regime automático.
- Para marcar os programas que quer executar mantenha a tecla (B) premida até aparecer um visto no lado direito do programa.
- Depois pode ainda seleccione a modalidade: Diariamente, semanal ou fim de semana.



- Quando está a opção Crono ativa aparece um relógio no canto superior esquerdo.
- Para desativar a opção Crono Premir o botão (B) com as setas seleccione Crono, seleccione Modalidade, de seguida seleccione Invalido , sair com o botão (A) 2X



só é possível programações de 15 em 15 minutos.

4.9 Mensagens de Alarme

O controlo supervisiona o equipamento para evitar riscos e danos irreversíveis. Neste capítulo estão as mensagens de alarme mais frequentes, assim como sua eliminação.

Er 01 Temperatura excessiva na máquina ou no silo desligue o aparelho e deixe-o arrefecer.

Er 02 Temperatura da água superior a 90°C á saída Verifique a instalação hidráulica (Todos emissores fechados?)

Er 03 Temperatura dos gases insuficiente, verifique o combustível (muito serrim?) e faça uma limpeza do silo.

Er 04 Temperatura da água superior a 85°C Verifique a instalação hidráulica (Todos emissores fechados?) “Er 05” Temperatura excessiva nos gases de combustão, desligue o aparelho e deixe-o arrefecer

Er 07 / 08 Falha no Encoder, contacte os serviços técnicos.

Er 09 Pressão insuficiente, verifique instalação hidráulica.

Er 10 Pressão excessiva, verifique instalação hidráulica.

Er 11 Relógio, proceda ao acerto da data e horário

Er 12 Depois de ligar o aparelho não destetou combustível suficiente, tente ligar novamente, se a mensagem persistir contacte os serviços técnicos.

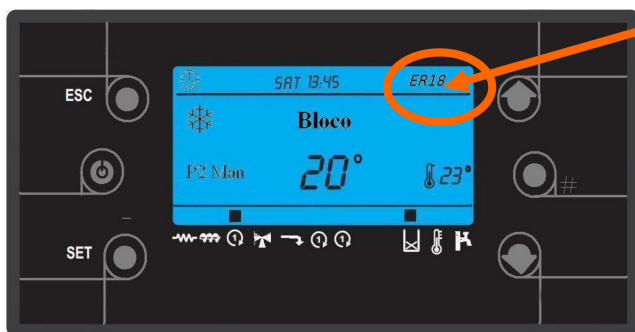
Er 15 Falha de energia elétrica ou tensão demasiado baixa.

Er 18 O combustível no silo esgotou. Carregue o silo com combustível e tente ligar novamente.



AVISO

Para eliminar as mensagens de Alarme tem que premir o botão (F) durante 3 segundos. Para eliminar mensagem de Limpeza premir(E)



Código de erro

5 Limpeza e manutenção



Para um bom funcionamento do equipamento, é essencial a limpeza com regularidade das cinzas que se depositam na gaveta.

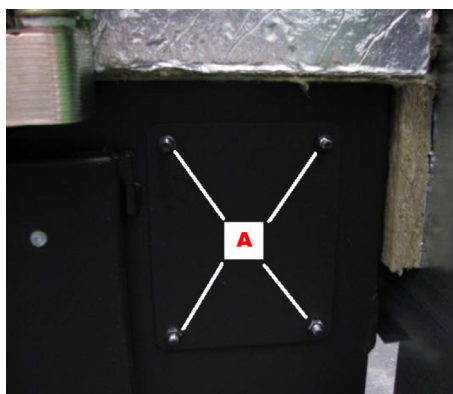
A gaveta de cinzas deve ser limpa todos os dias.

A limpeza do interior deve ser feita Regularmente, recomendamos uma limpeza quinzenal para um bom funcionamento. Para este efeito, na parte superior situa-se uma tampa de serviço. Abrir a tampa e remover as incrustações acumuladas com o escovilhão no interior da máquina.

Na parte lateral tem uma segunda tampa aparafusada que deve ser também aberta para remover as cinzas acumuladas. Depois de efetuada a limpeza feche a tampa superior e aperte a tampa lateral de novo.



As cinzas podem ainda estar incandescentes mesmo que o aparelho esteja desligado há várias horas. Não deite as cinzas no lixo comum, pois pode provocar incêndios.



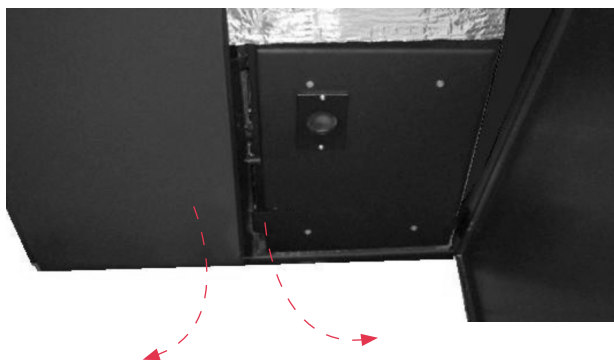
Verifique com regularidade as ligações hidráulicas e a pressão de funcionamento. Se eventualmente o cordão das portas se descolar, poderá colocá-lo novamente, tendo sempre em conta a limpeza prévia com uma lixa fina do local da sua fixação e utilizando Silicone de alta temperatura.

Os componentes em ferro constantes do equipamento, Nunca devem ser limpos com detergentes unicamente com pano seco ou húmido para retirar o pó. Se achar conveniente um tratamento destes componentes, solicite informações do fornecedor ou instalador.

O sistema de ventilação deve ser também alvo de verificação com regularidade. Recomendamos a limpeza da chaminé com regularidade e obrigatoriamente uma vez ao ano, tendo em conta a sua utilização.

Para substituir qualquer órgão deteriorado do equipamento deverá contactar o fabricante.

A limpeza do queimador é automática, mas não carece de uma remoção regular das cinzas que se vão depositando no interior do queimador. Para esse efeito deve regularmente (15 em 15 dias) efetuar uma limpeza com um aspirador de cinzas.



1º Puxe a alavanca para fora e abra a porta de serviço

2º Rode o anel ao contrário dos ponteiros do relógio





3º Levante para cima até estar livre e retire-o

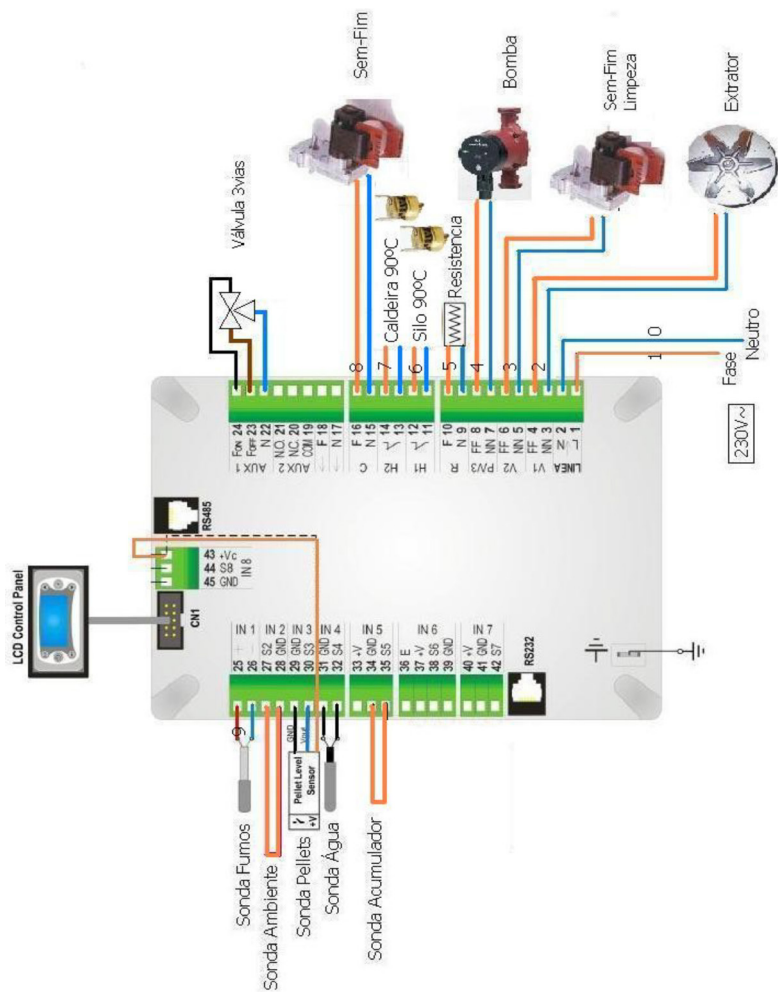
4º Retire o prato de queima para cima e caso necessário limpe os orifícios obstruídos.



5º proceda a uma limpeza das cinzas acumuladas no Interior do queimador.

6º Depois da limpeza coloque o prato de novo no veio, tenha atenção para que este encaixe bem no orifício quadrado. Coloque o anel de novo no sítio e rode no sentido dos ponteiros do relógio até estar fixo nos batentes.

6 Esquema elétrico



7

Possíveis problemas de funcionamento e soluções

	Causas possíveis	Soluções possíveis
Caldeira não acende	<ol style="list-style-type: none">1- Não tem combustível2- No sem-fim criou-se um espaço vazio3- O cinzeiro não está limpo ou mal colocado4- Uma das portas está aberta ou mal fechada5- Resistência queimada	<ol style="list-style-type: none">1- Verificar o depósito se tem Pellets2- Mexer com uma vareta no depósito para que o combustível entre no sem-fim. Desligar e voltar a ligar de novo.3- Limpar o cinzeiro ou certificar-se que se encontra bem colocado.4- Certifique-se que as portas estão bem fechadas.5- Pedir assistência técnica.
Depois de aceso o lume apagou-se	<ol style="list-style-type: none">1- Não tem combustível2- No sem-fim criou-se um espaço vazio3- Motor de sem-fim avariado ou solto do veio	<ol style="list-style-type: none">1- Verificar se o depósito tem Pellets2- Mexer com uma vareta no depósito para que o combustível entre no sem-fim. Desligar e voltar a ligar de novo.3- Se o veio soltou-se, voltar a apertar em caso que o motor não rode: pedir assistência.
Depois de feita a limpeza sazonal a caldeira não acende	<ol style="list-style-type: none">1- As tampas de limpeza no interior do aparelho ficaram abertas	<ol style="list-style-type: none">1- Verificar as tampas se estão fechadas, se estiverem soltar, dar um reaperto ao parafuso
A chama é morta e gera fumo	<ol style="list-style-type: none">1- Combustível húmido	<ol style="list-style-type: none">1- Trocar o combustível
Quando a caldeira funciona no máximo o conzeiro enche de combustível	<ol style="list-style-type: none">1- Combustível húmido ou com muito serrim.	<ol style="list-style-type: none">1- Trocar o combustível2- Gastar combustível em nível mais baixo de combustão

	Causas possíveis	Soluções possíveis
A Caldeira funciona, mas os emissores estão frios	1- Ar no sistema ou bomba circuladora/ placa eletrônica avariada	1- Purgar o ar do sistema e reabastecer com a pressão recomendada 2- Contactar os serviços técnicos
Caldeira deita fumos para a repartição	1- Motor extrator não funciona 2- Falta de limpeza do aparelho 3- Obstrução na saída de fumos ou altura da conduta insuficiente 4- Ligação entre o aparelho e o tubo de saída mal vedado.	1- Verificar o motor se gira, caso não, pedir assistência técnica. 2- Efetuar uma limpeza sazonal 3- Eliminar a obstrução ou acrescentar mais canos na saída 4- Proceder à vedação com silicone de alta temperatura
O visor está apagado e o aparelho não se deixa ligar	1- Falta de electricidade 2- Fusível queimado	1- Certifique-se que a tomada onde está o aparelho ligado tem electricidade 2- Proceder à troca do fusível (F 2, 5 A) que se encontra na tomada do aparelho



8

Informações de segurança

Todos os equipamentos fabricados pela Proteu, foram desenvolvidos tendo por base princípios que asseguram a inexistência de perigos para os utilizadores, sempre que se proceda a uma utilização correta respeitando as regras de segurança. O desconhecimento ou não cumprimento destas normas, pode colocar os utilizadores e outros, em condições de perigo susceptíveis de causar sérios danos às pessoas e matérias.

Em consequência é fundamental o conhecimento e o respeito das normas de uso, assim como realização das tarefas de manutenção prescritas, para que seja assegurado um correto funcionamento das máquinas e salvaguardar a segurança dos utilizadores.

Antes de utilizar as máquinas, devem os utilizadores, ser informados sobre o correto funcionamento das mesmas, procedendo a uma leitura atenta do manual de instruções fornecido com o equipamento, assim como conhecer as suas características assegurando-se de que :

- O equipamento está devidamente instalado. Compreender bem o seu funcionamento assim como as suas limitações técnicas.
- Evitar a execução de operações e manobras se não existe uma segurança relativamente á reação da máquina ás mesmas.
- Em circunstância alguma proceder á modificação da estrutura e dos componentes do equipamento, sem aprovação do fabricante.
- Não realizar tarefas para as quais não foi o equipamento concebido.

Garantia

Não abrange material de desgaste rápido, como cinzeiro, resistência de ignição e vidros, assim como danos causados da má utilização ou falta de limpeza.

Para que a garantia seja eficaz é imprescindível que esteja totalmente preenchida, assinada e carimbada pelo SAT oficial da Proteu®

O arranque só é autorizado pelo oficial Proteu® SAT.

A revisão anual é obrigatória para prorrogação do segundo ano de garantia.

Não cobre materiais de desgaste rápido, como cinzeiro de combustão, aquecedor de ignição e vidros, bem como danos causados por uso indevido ou falta de limpeza.

A ser preenchido pelo estabelecimento vendedor.

Data de compra: _____

Referência: _____

Número de série: _____

Comprador

Nome: _____

Direção: _____

Código Postal: _____

Localidade: _____

Carimbo vendedor

Nota: A garantia só é válida se for correta e totalmente preenchida, devendo esta ser conservada até ao final do período de garantia.

Carimbo SAT

Arranque: / / Técnico SAT _____

Revisão anual: / / Técnico SAT _____

(obrigatório para a expansão do segundo ano de garantia)

Controlo de qualidade

Nome _____

Data _____

Estrutura

- Controle de Pinturas
- Controle de vedantes das portas
- Controle dos puxadores e seu manuseamento
- Controle do posicionamento do tubo da resistência e do posicionamento da resistência.
- Controle do isolamento térmico
- Controle do Sem-Fim (rolamentos/anilhas/veio)

Software

- Carregamento bem sucedido
- Controle da versão instalada

Equipamento elétrico

- Controlo da cablagem e conexões
- Teste de saídas : Exaustor
- Teste de saídas : Sem-Fim
- Teste de saídas : Resistência
- Teste de saídas : Bomba
- Teste de dados do Pressostato

Acessórios

- Placa de características / N° de Série
- Autocolantes de aviso e segurança
- Manual de Instruções
- Pés niveladores
- Escovilhão

Instalação Hidráulica

- Estanquidade
- Manómetro, Pressostato e Grupo de Enchimento
- Colocação da Bomba
- Purgador

Notas



PROTEU®

SOLUTIONS

www.proteu.pt